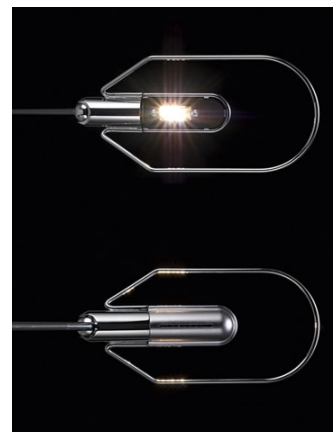


# LIFTO

Benjamin Thut, 1985/2010

BELUX

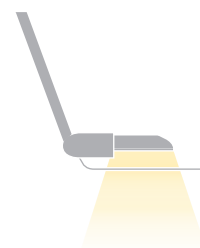
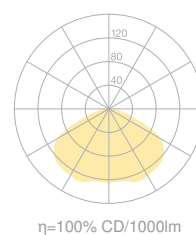
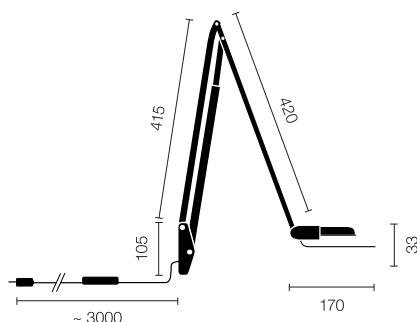


## Tischleuchte LIFTOLINO-06-LED-SW

Typ	LIFTOLINO-06-LED-SW
Bestellnummer	51000106-03-SW

Leuchtentyp/Montageart	Tischleuchte
Ausführung	LED
Oberfläche	Chrom
Abmessung	L 415 + 420 mm
Leuchtmittel	LED, 480 lm, 3000 K, CRI >80
Betriebsart	ON/OFF
Betriebsgerät (Anzahl)	Netzsteckerteil (1)
Bemessungsspannung	220 - 240V, 50/60Hz
Bedienung	An Leuchte
Leuchtenarm	Verchromt
Leuchtenkopf	Verchromt / Reflektorabdeckung alubedampft
Gasdruckfeder	Schwarz
Netzkabel	Schwarz, L 2500 mm

Netzstecker	Euro (Typ C), UK (Typ G) oder US (Typ A)
Lichtverteilung	Direkt (100%)
Leistungsaufnahme (ca.)	9W
Stand-by Verbrauch	< 0.5W
Schutzklasse	II
Schutzart	IP 20
Gewicht	3.6 kg
Verpackungseinheiten	1 (800 x 400 x 100 mm)
Hinweis	Befestigung separat bestellen
Garantie	36 Monate



design  
preis  
schweiz



Technische und inhaltliche Änderungen vorbehalten. © BELUX AG 10/2013



Weitere Informationen unter  
[www.belux.com/lifto](http://www.belux.com/lifto)

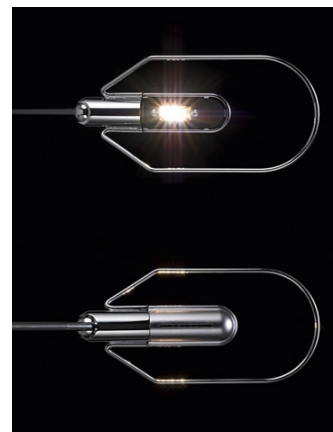
### BELUX AG

Klünenfeldstrasse 22, Muttenz, CH-4127 Birsfelden  
Tel. +41 61 316 74 01, Fax +41 61 316 75 99  
[www.belux.com](http://www.belux.com), [belux@belux.com](mailto:belux@belux.com)

# LIFTO

Benjamin Thut, 1985/2010

BELUX

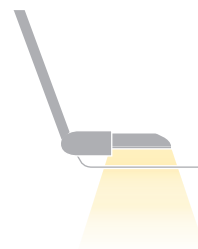
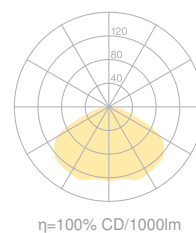
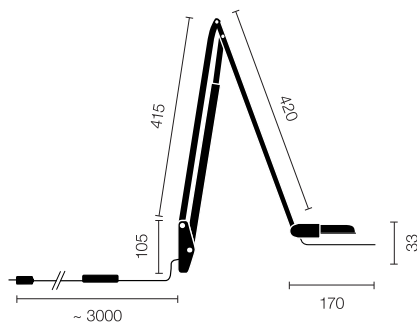


## Tischleuchte LIFTOLINO-03-LED-SW

Typ	LIFTOLINO-03-LED-SW
Bestellnummer	51000104-03-SW

Leuchtentyp/Montageart	Tischleuchte
Ausführung	LED
Oberfläche	Chrom
Abmessung	L 415 + 420 mm
Leuchtmittel	LED, 3000 - 4000 K, 400 Lumen, CRI >80
Betriebsart	Dimmbar und Weisstonmodulation
Betriebsgerät (Anzahl)	Elektronischer Transformier (1)
Bemessungsspannung	220 - 240V, 50/60Hz
Bedienung	An Leuchte
Leuchtenarm	Verchromt
Leuchtenkopf	Verchromt / Reflektorabdeckung alubedampft
Gasdruckfeder	Schwarz
Netzkabel	Schwarz, L 4000 mm

Netzstecker	Euro (Typ C), UK (Typ G) oder US (Typ A)
Lichtverteilung	Direkt (100%)
Leistungsaufnahme (ca.)	7W
Stand-by Verbrauch	< 0.5W
Schutzklasse	II
Schutzart	IP 20
Gewicht	3.6 kg
Verpackungseinheiten	1 (800 x 400 x 100 mm)
Hinweis	Befestigung separat bestellen
Garantie	36 Monate



design  
preis  
schweiz



Technische und inhaltliche Änderungen vorbehalten. © BELUX AG 10/2013



Weitere Informationen unter  
[www.belux.com/lifto](http://www.belux.com/lifto)

### BELUX AG

Klünenfeldstrasse 22, Muttenz, CH-4127 Birsfelden  
Tel. +41 61 316 74 01, Fax +41 61 316 75 99  
[www.belux.com](http://www.belux.com), [belux@belux.com](mailto:belux@belux.com)